

ОБЩЕСТВО С ОГРАНИЧЕННОЙ ОТВЕТСТВЕННОСТЬЮ «ЭЛЕКТРОМАШСЕРВИС»

ЭЛЕКТРОДВИГАТЕЛИ ВЗРЫВОЗАЩИЩЁННЫЕ АСИНХРОННЫЕ СПЕЦИАЛЬНЫЕ ОБДУВАЕМЫЕ СЕРИИ ВАСО5Л-12

Электродвигатели асинхронные взрывозащищённые специальные обдуваемые вертикальные трёхфазного переменного тока с короткозамкнутым медно-паянным ротором серии ВАСО5Л-12 предназначены для продолжительного режима работы S1 в качестве безредукторного привода вентиляторов аппаратов воздушного охлаждения.

Исполнения по взрывозащите ГОСТ 30852.0-2002:

- ✓ 1ExdПВТ4;
- ✓ 1ExdПСТ4.

Вид климатического исполнения ГОСТ 15150-69:

- ✓ У1;
- ✓ УХЛ1.

Конструктивное исполнение по способу монтажа ГОСТ 2479-79:

- ✓ IM 3011 («вал вниз»);
- ✓ IM 3031 («вал вверх»);
- ✓ IM 3033 («вал вверх»);
- ✓ IM 9633 («вал вверх»/«лапы сверху»);
- ✓ IM 9631 («вал вверх»/«лапы снизу»).

Степень защиты корпуса и коробки выводов ГОСТ IEC 60034-2005:

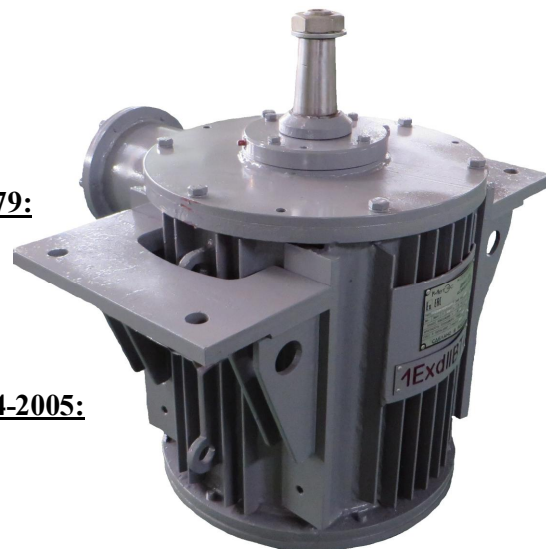
- ✓ IP54;
- ✓ IP55.

Способ охлаждения ГОСТ Р МЭК 60034-6-2007:

- ✓ ICA 0141 - обдуваемые с самовентиляцией.

Пуск двигателя:

- ✓ прямой пуск Уном.;
- ✓ от устройства плавного пуска или преобразователя частоты.



Двигатели изготавливаются с одним выступающим коническим или цилиндрическим концом вала.

Смазка подшипников – консистентная.

Изоляционные материалы обмотки статора класса нагревостойкости «F».

Коробка выводов допускает ввод бронированного кабеля с медными жилами, а также коробка выводов допускает поворот на угол кратный 90°.

Электродвигатели допускают правое и левое направления вращения.

По требованию заказчика двигатели могут комплектоваться:

- импортными подшипниками;
- площадками под датчики вибрации;
- площадками или установочными «гнездами» под датчики контроля температуры подшипников;
- датчиками контроля обмотки статора РТС-термисторами или датчиками температуры Pt 100.

Структура условного обозначения типоразмера двигателя:

| | | | | | | | |
|--------|---|--------------------------|---|---------------|---|--|------------------------------------|
| ВАСО5Л | - | 6,5; 9; 13; 15; 18,5; 22 | - | 12 | - | У; УХЛ | 1 |
| | | Мощность, кВт | | Число полюсов | | Климатическое исполнение по ГОСТ 15150 | Категория размещения по ГОСТ 15150 |

Обозначение: **В** – взрывозащищенный **А** – асинхронный **С** – специальный **О** – обдуваемый
5 – номер серии **Л** - производство г. Лысьва

Технические характеристики двигателей приведены в таблице 1.

Таблица 1

| Тип двигателя | Мощность, кВт | Напряжение, В | Частота вращения, об/мин | КПД, % | cos φ |
|----------------|---------------|---------------|--------------------------|--------|-------|
| ВАСО5Л-6,5-12 | 6,5 | 380 | 500 | 83,0 | 0,68 |
| ВАСО5Л-9-12 | 9 | | | 87,0 | 0,68 |
| ВАСО5Л-13-12 | 13 | | | 88,0 | 0,70 |
| ВАСО5Л-15-12 | 15 | | | 88,0 | 0,70 |
| ВАСО5Л-18,5-12 | 18,5 | | | 83,0 | 0,65 |
| ВАСО5Л-22-12 | 22 | | | 88,5 | 0,71 |

Габаритные, присоединительные размеры и массы двигателей серии ВАСО5Л-12:

Рисунок 1

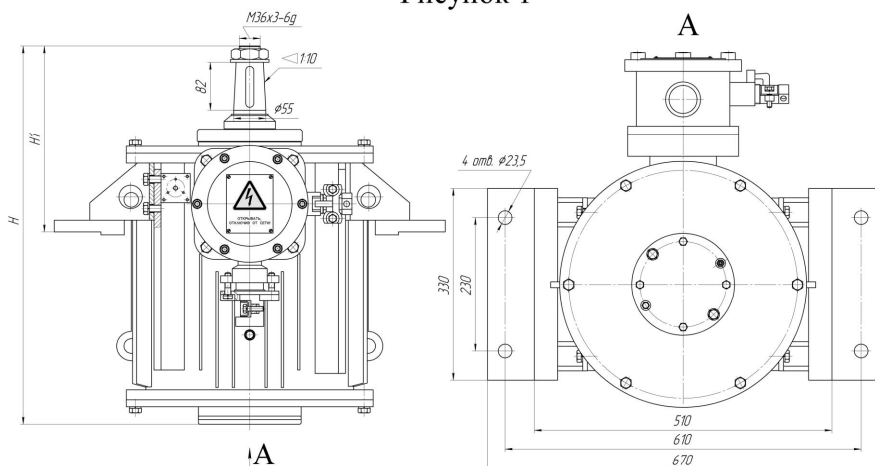


Таблица 2

| Тип | Рисунок | Исполнение по монтажу | Н, мм | Н1, мм | Масса, кг |
|----------------|---------|-----------------------|-------|--------|-----------|
| ВАСО5Л-6,5-12 | 1 | IM9633 | 620 | 320 | 260 |
| ВАСО5Л-9-12 | 1 | IM9633 | 620 | 320 | 290 |
| ВАСО5Л-13-12 | 1 | IM9633 | 660 | 320 | 300 |
| ВАСО5Л-15-12 | 1 | IM9633 | 660 | 320 | 310 |
| ВАСО5Л-18,5-12 | 1 | IM9633 | 720 | 320 | 360 |
| ВАСО5Л-22-12 | 1 | IM9633 | 795 | 320 | 500 |

Таблица 3

| Тип | Рисунок | Исполнение по монтажу | Н, мм | Н1, мм | Масса, кг |
|----------------|---------|-----------------------|-------|--------|-----------|
| ВАСО5Л-6,5-12 | 1 | IM9631 | 620 | 570 | 260 |
| ВАСО5Л-9-12 | 1 | IM9631 | 620 | 570 | 290 |
| ВАСО5Л-13-12 | 1 | IM9631 | 660 | 570 | 300 |
| ВАСО5Л-15-12 | 1 | IM9631 | 660 | 570 | 310 |
| ВАСО5Л-18,5-12 | 1 | IM9631 | 720 | 570 | 360 |
| ВАСО5Л-22-12 | 1 | IM9631 | 795 | 570 | 500 |

Рисунок 2

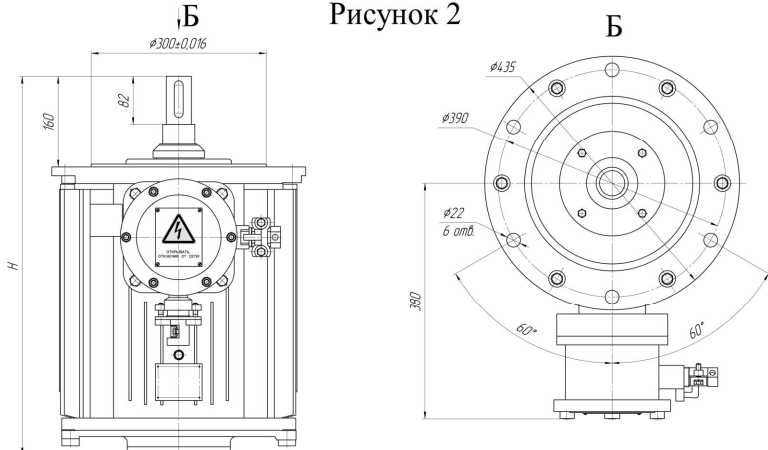


Таблица 4

| Тип | Рисунок | Исполнение по монтажу | Н, мм | Масса, кг |
|----------------|---------|-----------------------|-------|-----------|
| ВАСО5Л-6,5-12 | 2 | IM3031 | 620 | 260 |
| ВАСО5Л-9-12 | 2 | IM3031 | 620 | 290 |
| ВАСО5Л-13-12 | 2 | IM3031 | 660 | 300 |
| ВАСО5Л-15-12 | 2 | IM3031 | 660 | 310 |
| ВАСО5Л-18,5-12 | 2 | IM3031 | 720 | 360 |

Рисунок 3

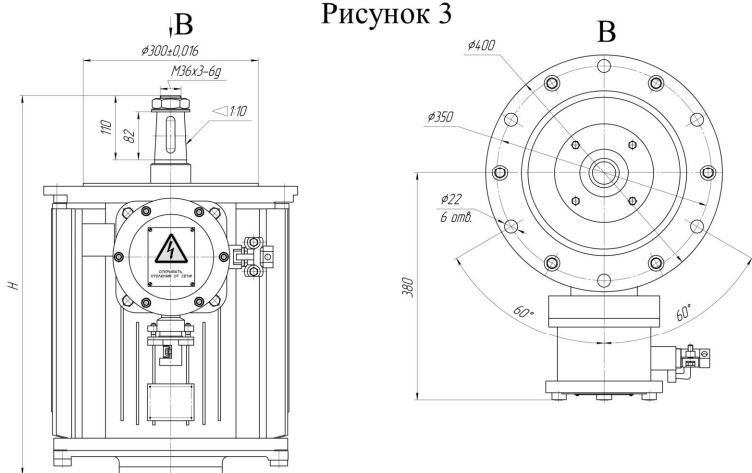


Таблица 5

| Тип | Рисунок | Исполнение по монтажу | Н, мм | Масса, кг |
|---------------|---------|-----------------------|-------|-----------|
| ВАСО5Л-6,5-12 | 3 | IM3033 | 620 | 220 |

Рисунок 4

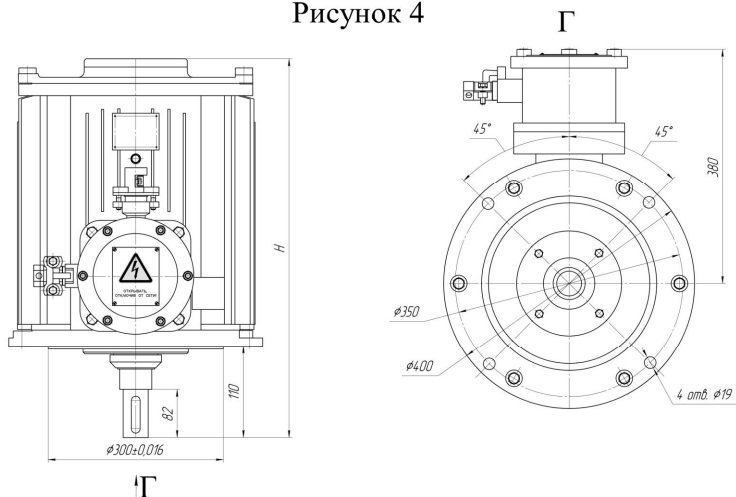


Таблица 6

| Тип | Рисунок | Исполнение по монтажу | Н, мм | Масса, кг |
|---------------|---------|-----------------------|-------|-----------|
| ВАСО5Л-6,5-12 | 4 | IM3011 | 620 | 220 |