

# ОБЩЕСТВО С ОГРАНИЧЕННОЙ ОТВЕТСТВЕННОСТЬЮ «ЭЛЕКТРОМАШСЕРВИС»

## ЭЛЕКТРОДВИГАТЕЛИ ВЗРЫВОЗАЩИЩЁННЫЕ АСИНХРОННЫЕ СПЕЦИАЛЬНЫЕ ОБДУВАЕМЫЕ СЕРИИ ВАСО5Л-14

Электродвигатели асинхронные взрывозащищённые специальные обдуваемые вертикальные трёхфазного переменного тока с короткозамкнутым медно-паянным ротором серии ВАСО5Л-14 предназначены для продолжительного режима работы S1 в качестве безредукторного привода вентиляторов аппаратов воздушного охлаждения.

### Исполнения по взрывозащите ГОСТ 30852.0-2002:

- ✓ 1ExdIIВТ4;
- ✓ 1ExdIIСТ4.

### Вид климатического исполнения ГОСТ 15150-69:

- ✓ У1;
- ✓ ХЛ1.

### Конструктивное исполнение по способу монтажа ГОСТ 2479-79:

- ✓ IM 9633

### Степень защиты корпуса и коробки выводов ГОСТ IEC 60034-2005:

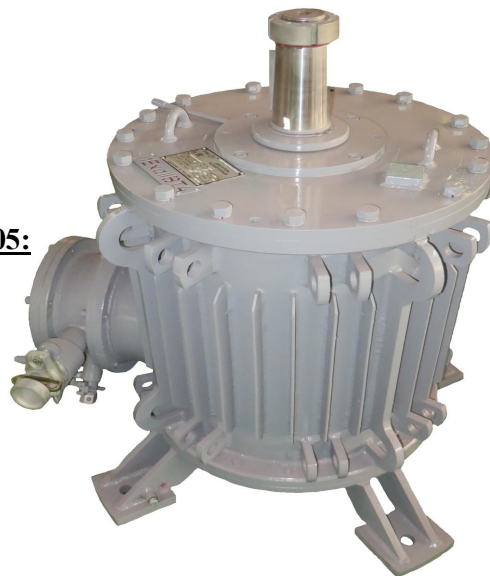
- ✓ IP54;
- ✓ IP55.

### Способ охлаждения ГОСТ Р МЭК 60034-6-2007:

- ✓ ICA 0141 - обдуваемые с самовентиляцией.

### Пуск двигателя:

- ✓ прямой пуск Уном.;
- ✓ от устройства плавного пуска или преобразователя частоты.



Двигатели изготавливаются с одним выступающим коническим или цилиндрическим концом вала.

Смазка подшипников – консистентная.

Изоляционные материалы обмотки статора класса нагревостойкости «F».

Коробка выводов допускает ввод бронированного кабеля с медными жилами, а также коробка выводов допускает поворот на угол кратный 90°.

Электродвигатели допускают правое и левое направления вращения.

По требованию заказчика двигатели могут комплектоваться:

- импортными подшипниками;
- площадками под датчики вибрации;
- площадками или установочными «гнездами» под датчики контроля температуры подшипников;
- датчиками контроля обмотки статора РТС-термисторами или датчиками температуры Pt 100.

### Структура условного обозначения типоразмера двигателя:

|        |   |                             |   |               |   |  |                                    |
|--------|---|-----------------------------|---|---------------|---|--|------------------------------------|
| ВАСО5Л | - | 9; 13; 15; 18,5; 22; 30; 37 | - | 14            | - | У; ХЛ                                  | 1                                  |
|        |   | Мощность, кВт               |   | Число полюсов |   | Климатическое исполнение по ГОСТ 15150 | Категория размещения по ГОСТ 15150 |

Обозначение: В - взрывозащищенный А – асинхронный С – специальный О - обдуваемый  
5 – номер серии Л - производство г. Лысьва

Технические характеристики двигателей приведены в таблице 1.

Таблица 1

| Тип двигателя  | Мощность, кВт | Напряжение, В | Частота вращения, об/мин | КПД, % | cos φ |
|----------------|---------------|---------------|--------------------------|--------|-------|
| ВАСО5Л-9-14    | 9             | 380           | 428,6                    | 85,5   | 0,69  |
| ВАСО5Л-13-14   | 13            |               |                          | 87,0   |       |
| ВАСО5Л-15-14   | 15            |               |                          | 87,5   |       |
| ВАСО5Л-18,5-14 | 18,5          |               |                          | 88,0   | 0,71  |
| ВАСО5Л-22-14   | 22            |               |                          | 90,0   | 0,77  |
| ВАСО5Л-30-14   | 30            |               |                          | 90,5   | 0,79  |
| ВАСО5Л-37-14   | 37            |               |                          | 91,0   |       |

# Габаритные, присоединительные размеры и массы двигателей серии ВАСО5Л-14:

Рисунок 1  
ВАСО5Л-9 (-13; -15)-14

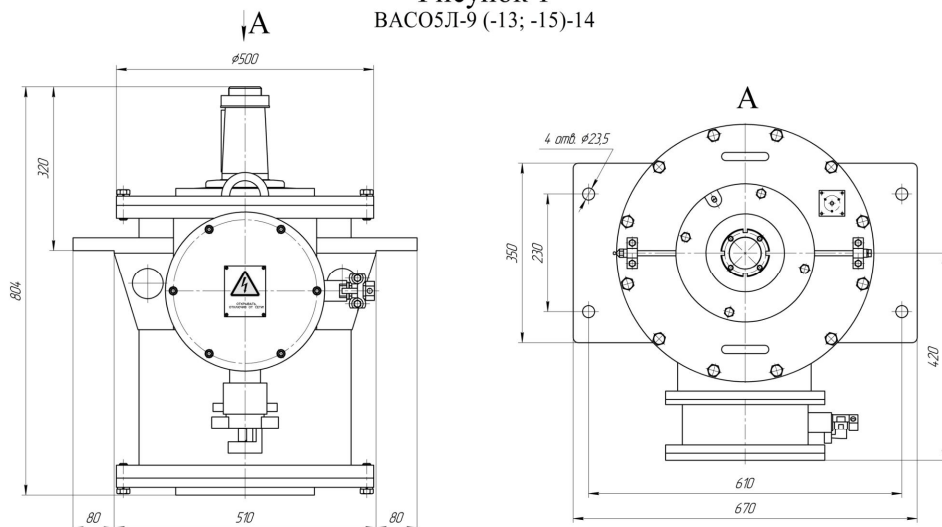


Таблица 2

| Тип двигателя | Рисунок | Масса, кг |
|---------------|---------|-----------|
| ВАСО5Л-9-14   | 1       | 481       |
| ВАСО5Л-13-14  | 1       | 511       |
| ВАСО5Л-15-14  | 1       | 530       |

Рисунок 2  
ВАСО5Л-18,5-14

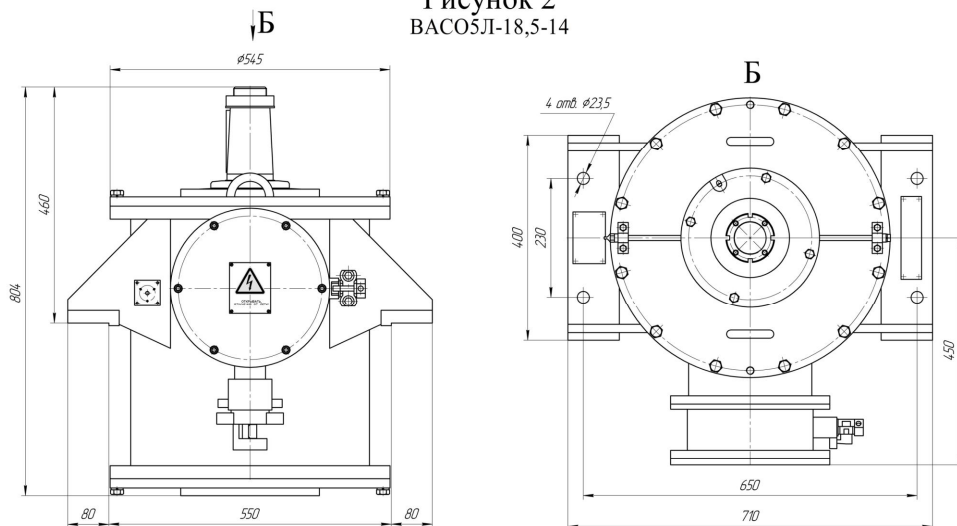


Таблица 3

| Тип двигателя  | Рисунок | Масса, кг |
|----------------|---------|-----------|
| ВАСО5Л-18,5-14 | 2       | 552       |

Рисунок 3  
ВАСО5Л-22 (-30; -37)-14

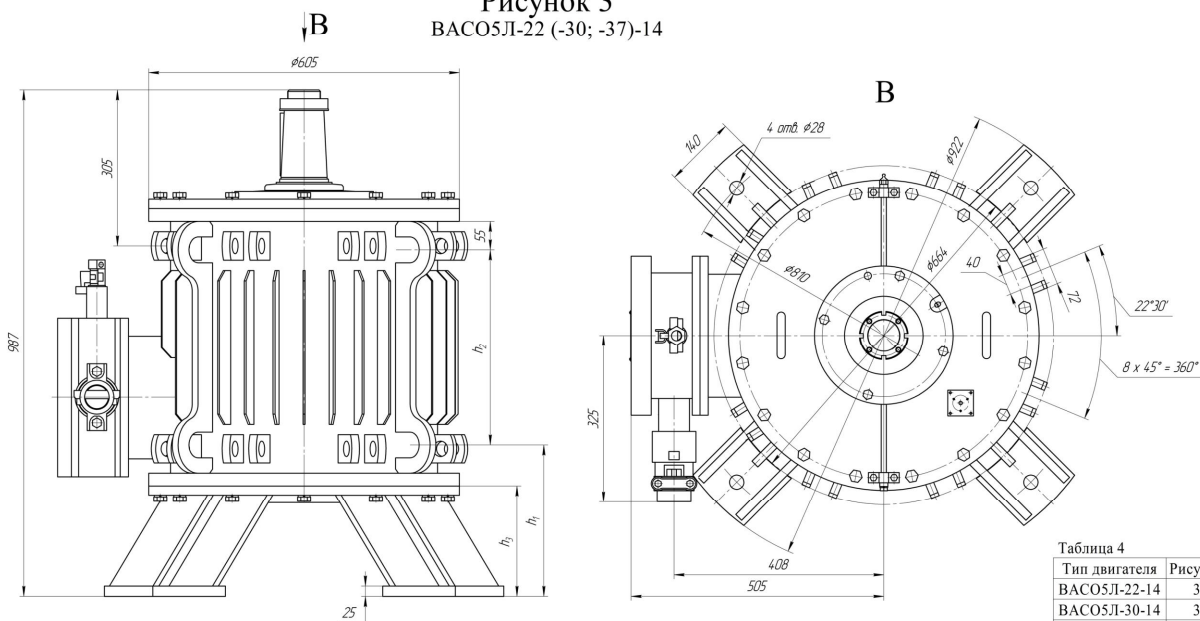


Таблица 4

| Тип двигателя | Рисунок | $h_1$ , мм | $h_2$ , мм | $h_3$ , мм | Масса, кг |
|---------------|---------|------------|------------|------------|-----------|
| ВАСО5Л-22-14  | 3       | 295        | 380        | 215        | 800       |
| ВАСО5Л-30-14  | 3       | 235        | 440        | 155        | 890       |
| ВАСО5Л-37-14  | 3       | 165        | 510        | 85         | 990       |